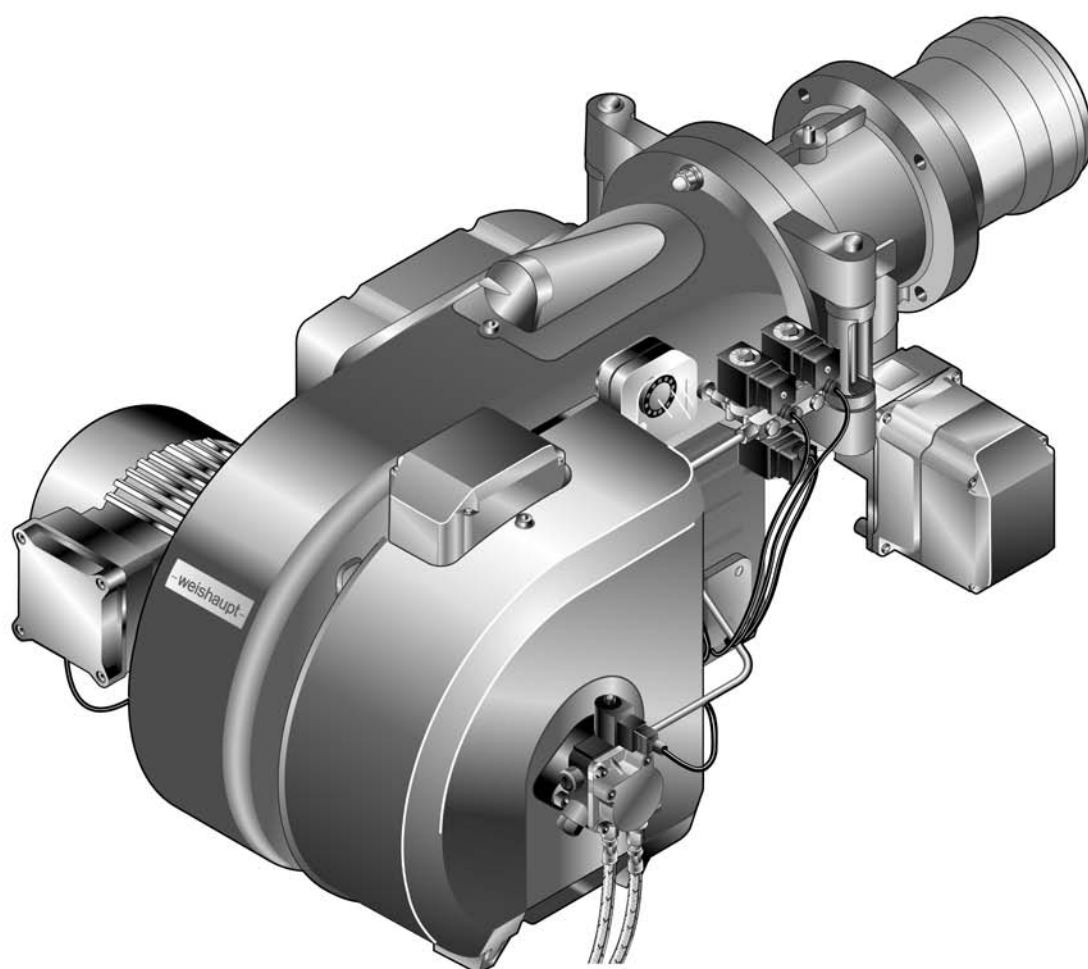


–weishaupt–

Технические характеристики серии WM Monarch

www.wst.nt-rt.ru



По вопросам продажи и поддержки обращайтесь:

Архангельск (8182)63-90-72	Нижний Новгород (831)429-08-12
Астана +7(7172)727-132	Новокузнецк (3843)20-46-81
Белгород (4722)40-23-64	Новосибирск (383)227-86-73
Брянск (4832)59-03-52	Орел (4862)44-53-42
Владивосток (423)249-28-31	Оренбург (3532)37-68-04
Волгоград (844)278-03-48	Пенза (8412)22-31-16
Вологда (8172)26-41-59	Пермь (342)205-81-47
Воронеж (473)204-51-73	Ростов-на-Дону (863)308-18-15
Екатеринбург (343)384-55-89	Рязань (4912)46-61-64
Иваново (4932)77-34-06	Самара (846)206-03-16
Ижевск (3412)26-03-58	Санкт-Петербург (812)309-46-40
Казань (843)206-01-48	Саратов (845)249-38-78
Калининград (4012)72-03-81	Смоленск (4812)29-41-54
Калуга (4842)92-23-67	Сочи (862)225-72-31
Кемерово (3842)65-04-62	Ставрополь (8652)20-65-13
Киров (8332)68-02-04	Тверь (4822)63-31-35
Краснодар (861)203-40-90	Томск (3822)98-41-53
Красноярск (391)204-63-61	Тула (4872)74-02-29
Курск (4712)77-13-04	Тюмень (3452)66-21-18
Липецк (4742)52-20-81	Ульяновск (8422)24-23-59
Магнитогорск (3519)55-03-13	Уфа (347)229-48-12
Москва (495)268-04-70	Челябинск (351)202-03-61
Мурманск (8152)59-64-93	Череповец (8202)49-02-64
Набережные Челны (8552)20-53-41	Ярославль (4852)69-52-93

Единый адрес для всех регионов: wtp@nt-rt.ru | www.wst.nt-rt.ru

Горелки типоряда Monarch® WM

Газовые горелки WM-G10 и WM-G20	6
Газовые горелки WM-G10, исп. ZMI	9
Комбинированные горелки WM-GL10	12
Жидкотопливные горелки WM-L10 и WM-L20	14



- Цифровой менеджмент горения для всех типоразмеров горелок
- Большая компактность по сравнению с горелками той же мощности предыдущего поколения
- Снижение уровня шумов при эксплуатации с помощью серийного шумоглушителя
- Более мощный вентилятор, специально разработанная геометрия конструкции и управления воздушной заслонкой
- Все горелки поставляются с выставленным по мощности смесительным устройством
- Серийный класс защиты IP54

● Мощность	газовые,	WM-G10	20—1250 кВт
		WM-G20	250—2600 кВт
	жидкотопливные	WM-L10	150—1120 кВт
		WM-L20	400—2600 кВт
	комбинированные	WM-GL10	75—1000 кВт

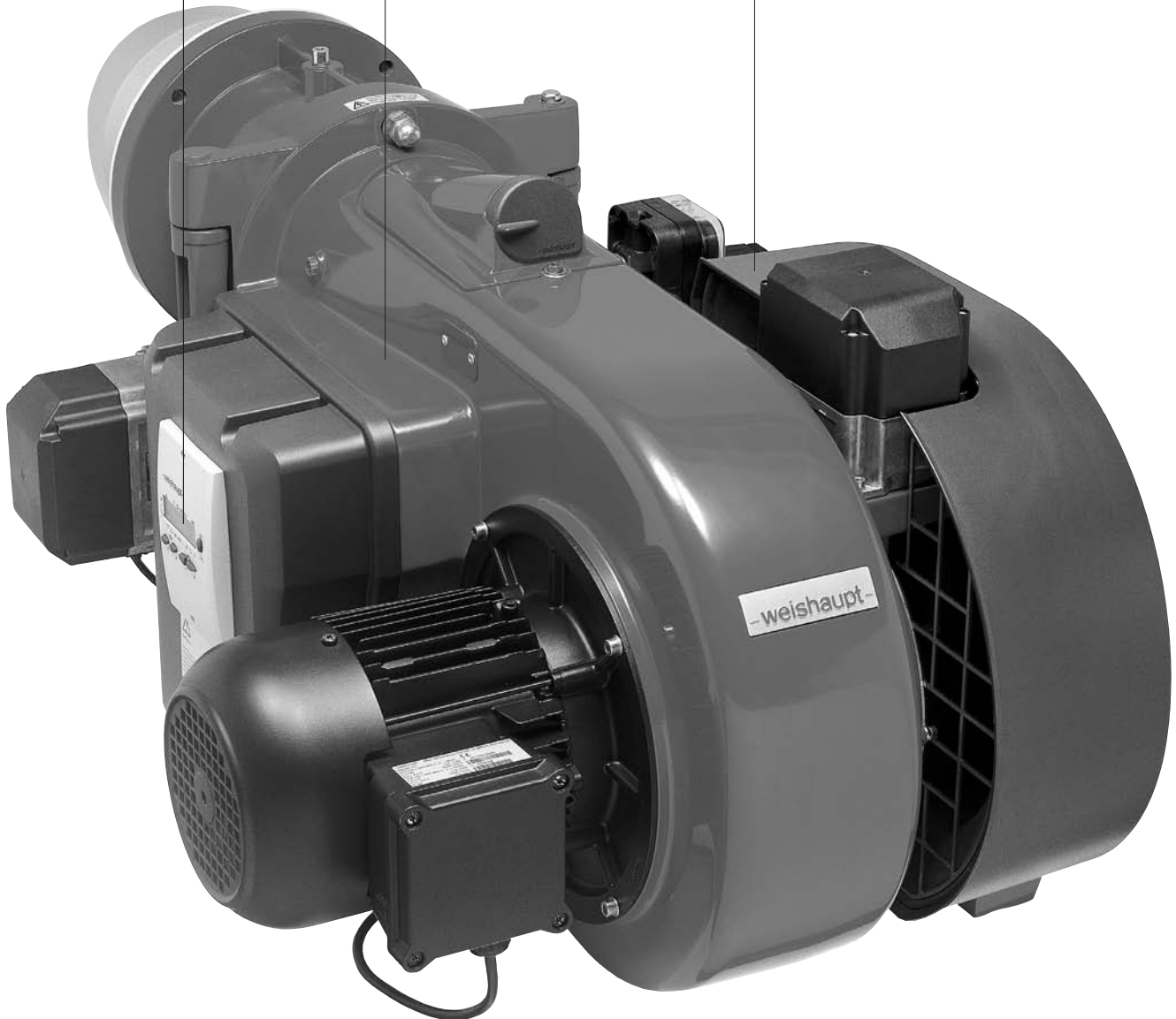
- **Топливо**
Природный газ E
Природный газ LL
Сжиженный газ В/Р
Дизельное топливо EL (<6 мм²/с при 20°C)

Горелки Weishaupt серии monarch® WM

Цифровой
менеджмент

Компактность

Малошумность



Горелки monarch® WM являются результатом последовательной модернизации легендарной серии monarch®.

Это новое поколение горелок стало гораздо компактней, мощней и тише. Горелки сертифицированы по ГОСТ Р и разрешены Ростехнадзором для применения на территории России

Техника будущего

При разработке нового поколения горелок особое внимание уделялось компактности и эргономичности конструкции, а также снижению уровня шума при их эксплуатации. Для реализации данной цели были заново разработаны не только система подачи воздуха, но и схема управления воздушной заслонкой.

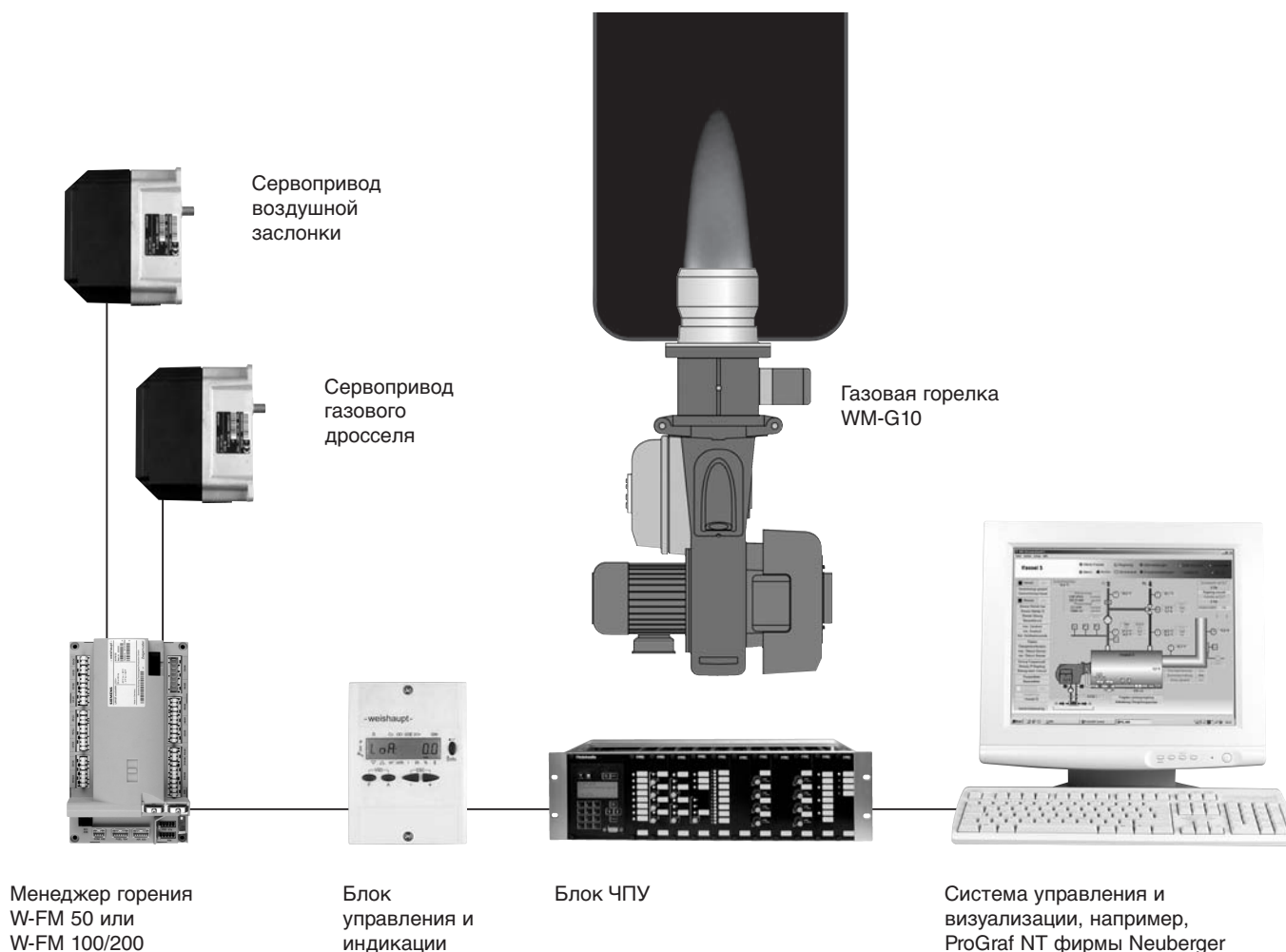
Специальный дизайн корпуса горелки с открывающимся воздушным каналом в сочетании с новой воздушной заслонкой обеспечивает стабильность давления за вентилятором и при этом увеличение мощности при сравнительно небольших

размерах горелки. Управление воздушной заслонкой обеспечивает линейную характеристику в нижнем диапазоне мощности, а в комбинации с серийным шумоглушителем – низкий уровень шумов при эксплуатации.

Гибкие возможности регулирования

Все горелки monarch® WM серийно являются плавноступенчатыми и модулируемыми при работе на газе, и трехступенчатыми или модулируемыми при работе на жидком топливе. Благодаря этому появляются обширные возможности регулирования, которые делают применение горелки универсальным. Изменение мощности на газе происходит плавно путем открытия или закрытия газового дросселя при определенном объеме воздуха. На дизельном топливе плавность обеспечивается применением трехступенчатого форсуночного блока или регулятора расхода жидкого топлива. Результат: «мягкий» запуск и высокая надежность эксплуатации.

Принципиальная схема управления с менеджером горения W-FM 50



Цифровой менеджмент — это оптимальные параметры дымовых газов, воспроизводимые настройки и простота обслуживания.

Горелки Weishaupt типоряда WM-G10 и WM-G20 серийно оснащаются электронным связанным регулированием и цифровыми менеджерами горения. Современное теплотехническое оборудование требует точной дозировки топлива и воздуха для сжигания. Только так можно обеспечить оптимальные параметры горения в течение длительного периода времени.

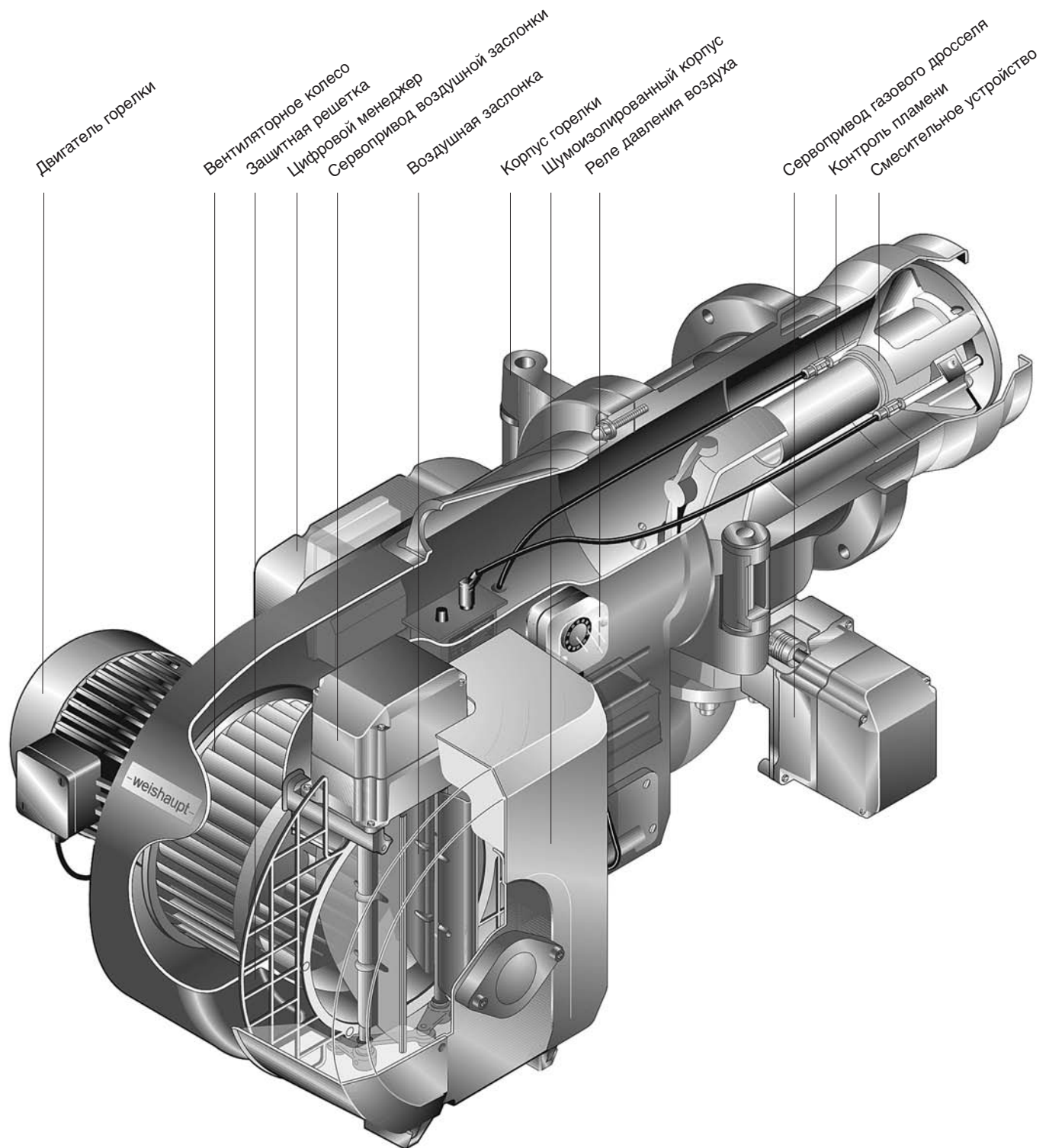
Настройка функций горелки производится при помощи блока управления и индикации.

С менеджером горения он связан информационной шиной. БУИ позволяет настроить горелку по индивидуальным техническим условиям.

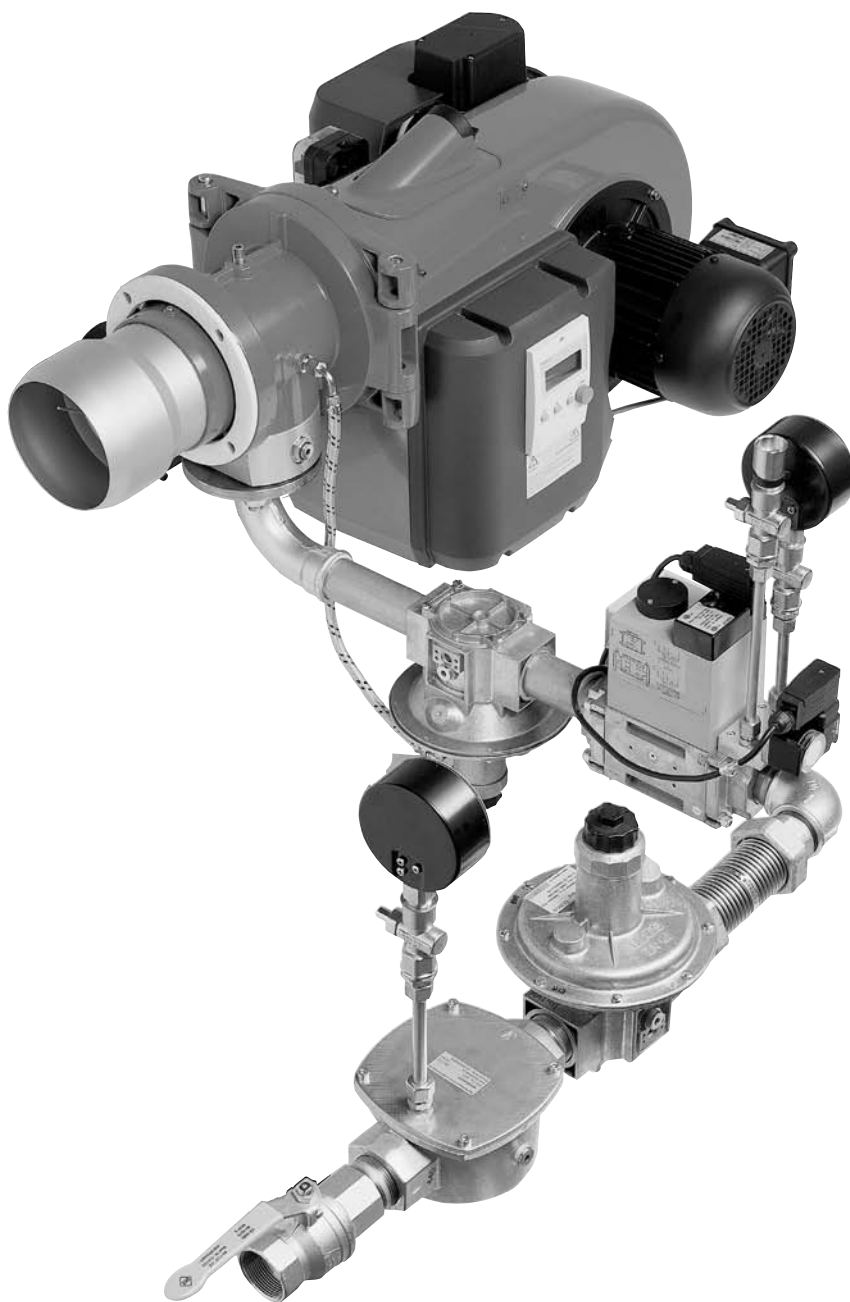
Встроенный интерфейс делает возможным передачу информации и управляющих команд на системы управления высшего уровня. При необходимости можно установить телефонную связь через модем для дистанционного управления, контроля и диагностики.

Информация о менеджерах горения содержится на стр. 160–165 данного каталога.

Устройство газовой горелки WM-G10



Газовые горелки WM-G 10 исп. ZMI



Горелки Weishaupt серии monarch® WM-G10 исп. ZMI были разработаны специально для использования в промышленности в особых условиях. Большой диапазон регулирования, значительно превышающий диапазон горелок других исполнений, позволяет широко эксплуатировать эти горелки на теплотехнических установках.

● Мощность	WM-G10/1 исп. ZMI	20—400 кВт
	WM-G10/2 исп. ZMI	30—650 кВт
	WM-G10/3 исп. ZMI	50—1000 кВт
	WM-G10/4 исп. ZMI	60—1250 кВт

Расшифровка обозначения

WM - G 10 /3 -A / ZMI

WM	G	10	/3	-A	/ZMI	ZM = плавноступенчатый тип регулирования
						I = диапазон регулирования ~ 1:20 без идент. № изделия
						Поколение
						Индекс мощности
						Типоразмер
						G = газ
						Горелка Weishaupt типоряда monarch®

Исполнение ZMI (регулирование автоматическое плавно-ступенчатое или модулируемое в зависимости от типа регулирования мощности):

Мощность можно регулировать в пределах диапазона 1: 20 в соответствии с запросом на тепло.

Управляющий регулятор и регулятор давления

Газовые горелки Weishaupt WM-G10 исполнения ZMI оснащаются дополнительным управляющим регулятором. Таким образом, падение давления в арматуре не играет большой роли.

Управляющий регулятор соединен с вентилятором горелки гибкой импульсной линией.

Высокое давление за вентилятором создает высокое давление газа на выходе управляющего регулятора, а низкое давление за вентилятором создает низкое давление газа на выходе управляющего регулятора.

Основные преимущества

- Большой диапазон регулирования 1:20 для специального применения
- Цифровое управление горения с электронным соединением для всех типоразмеров горелок
- Большая компактность по сравнению с горелками той же мощности предыдущего поколения
- Снижение уровня шумов при эксплуатации с помощью серийного шумоглушителя
- Более мощный вентилятор, специально разработанная геометрия конструкции и управления воздушной заслонки
- Все горелки WM-G10 поставляются с выставленным по мощности смесительным устройством

- Серийный класс защиты IP54
- Доступность всех блоков горелки: смесительного устройства, воздушной заслонки и менеджера горения
- Надежность эксплуатации с серийным плавно-ступенчатым или модулируемым регулированием в зависимости от типа регулирования мощности
- Заводская функциональная проверка каждой горелки при участии компьютерных программ
- По желанию заказчика горелки поставляются с готовыми подключениями и штекерами
- Прекрасное соотношение цены и качества
- Хорошо организованная сеть сервисного обслуживания по всему миру

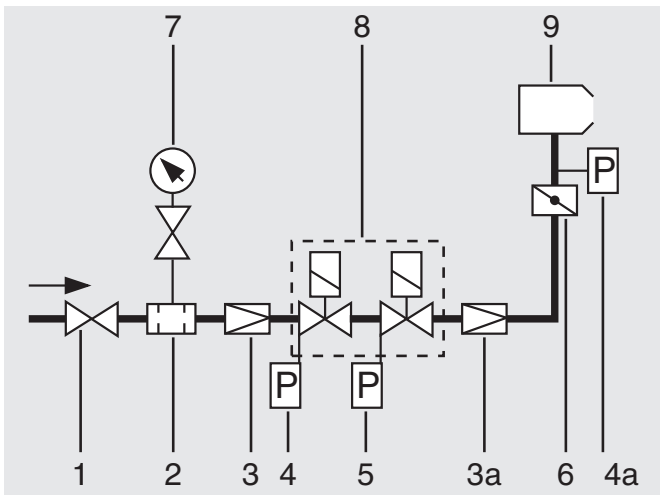
Цифровое управление — это оптимальные параметры сжигания, воспроизводимые настройки и простота обслуживания.

Газовые горелки Weishaupt WM-G10 исп. ZMI серийно оснащаются электронным связанным регулированием и цифровыми менеджерами горения W-FM100/200. Современное теплотехническое оборудование требует точной и воспроизводимой дозировки топлива и воздуха для сжигания. Только так можно обеспечить оптимальные параметры сжигания в течение длительного периода времени.

Простота обслуживания

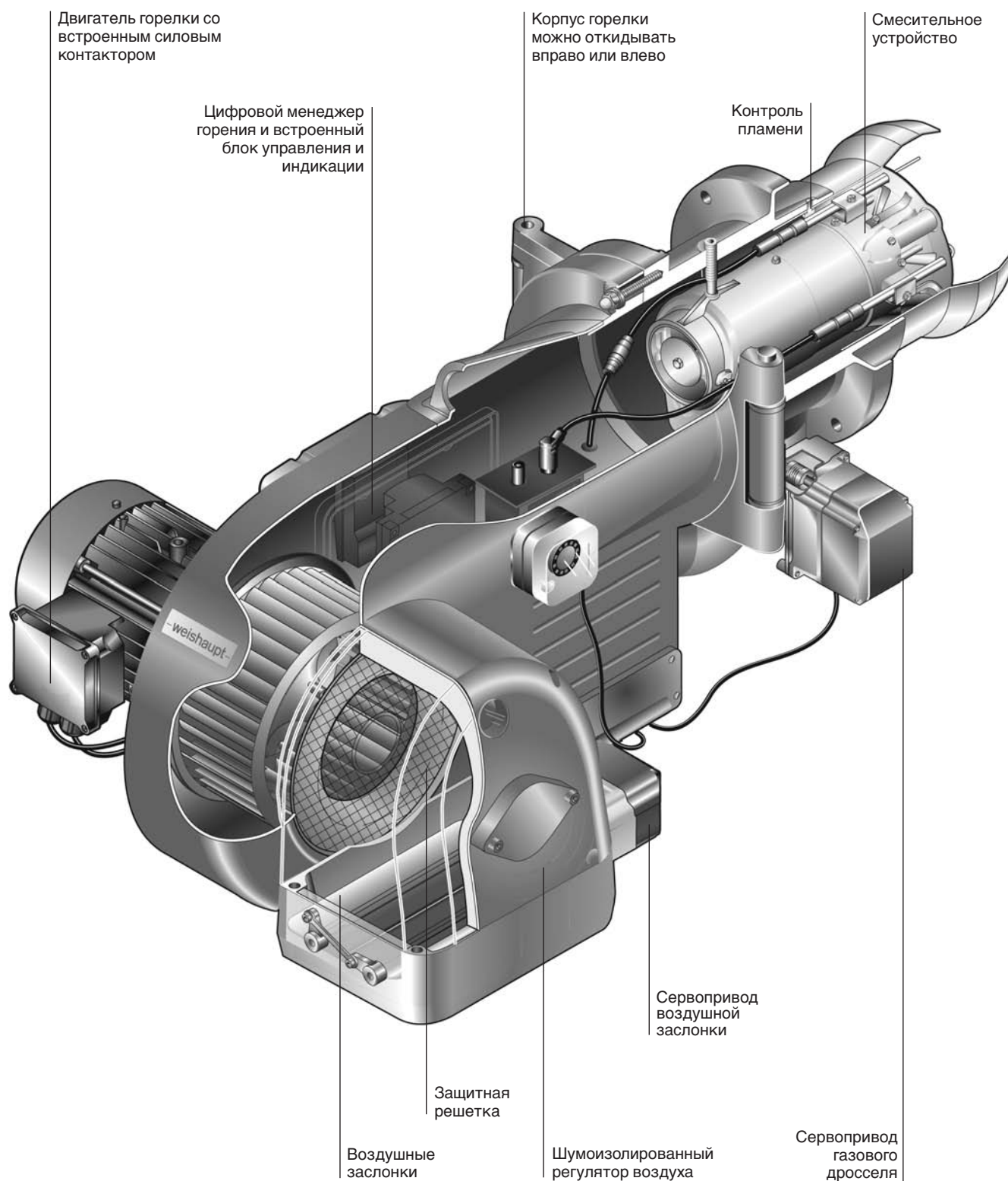
Настройка функций горелки производится при помощи блока управления и индикации. С менеджером горения он связан информационной шиной. БУИ позволяет настроить горелку по индивидуальным техническим условиям.

Расположение арматуры

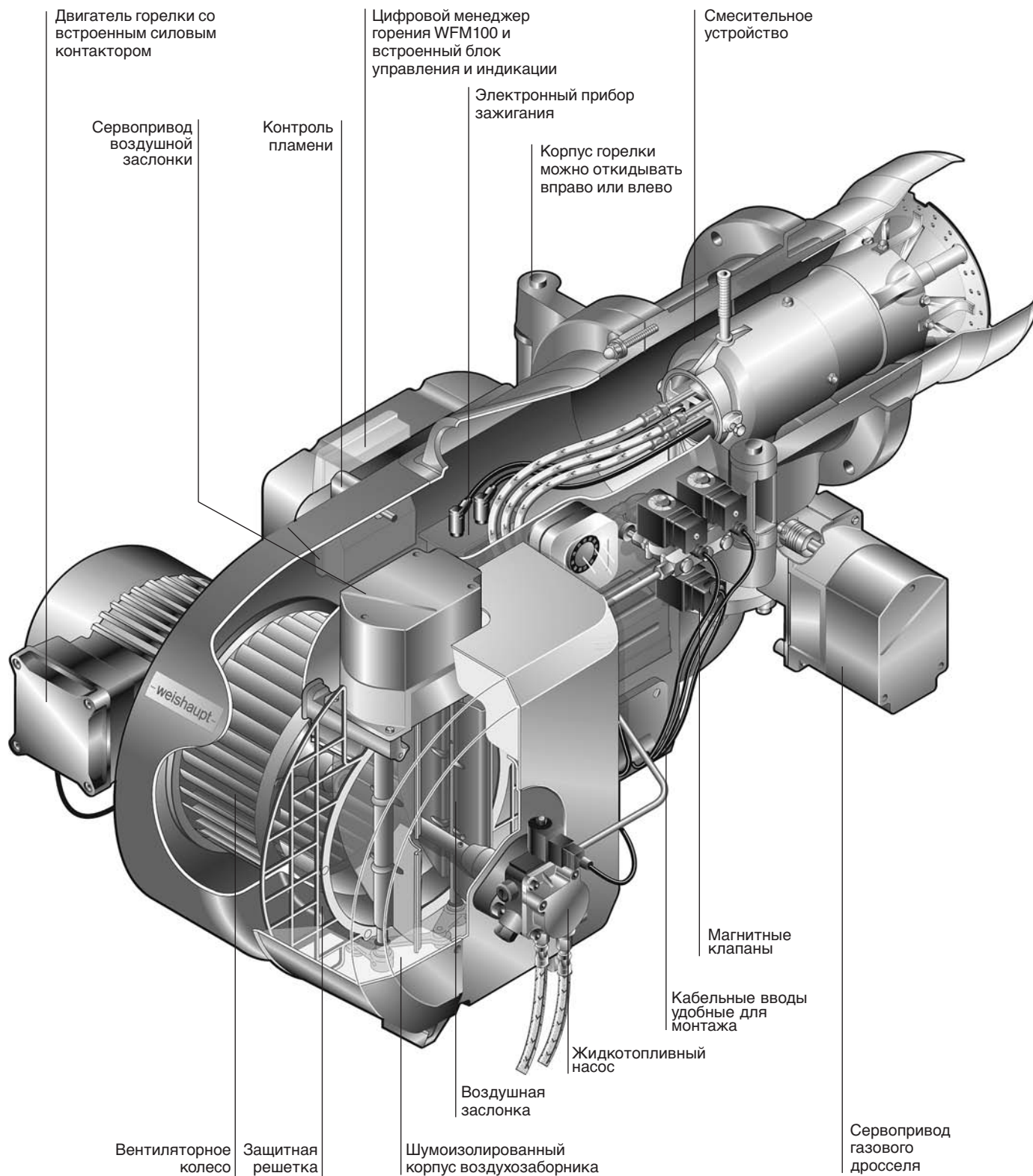


- 1 Кран шаровой
- 2 Фильтр газовый
- 3 Регулятор низкого давления или высокого давления
- 3a Управляющий регулятор с импульсной линией
- 4 Реле минимального давления газа
- 4a Реле максимального давления газа (нормы TRD)
- 5 Реле давления газа для контроля герметичности
- 6 Дроссель газовый
- 7 Манометр с кнопочным краном
- 8 Клапан двойной магнитный (DMV)
- 9 Горелка

Устройство газовой горелки WM-G 20



Устройство комбинированной горелки WM-GL 10



Горелки жидкотопливные WM-L 10, WM-L 20

Новое поколение горелок monarch®

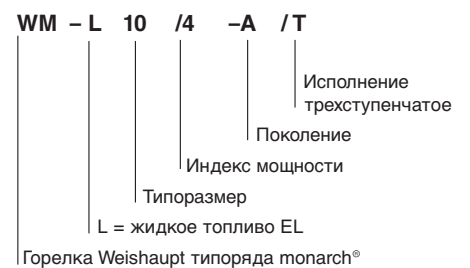


Горелки WM-L10 и WM-L20 серийно являются трехступенчатыми или модулируемыми при работе.

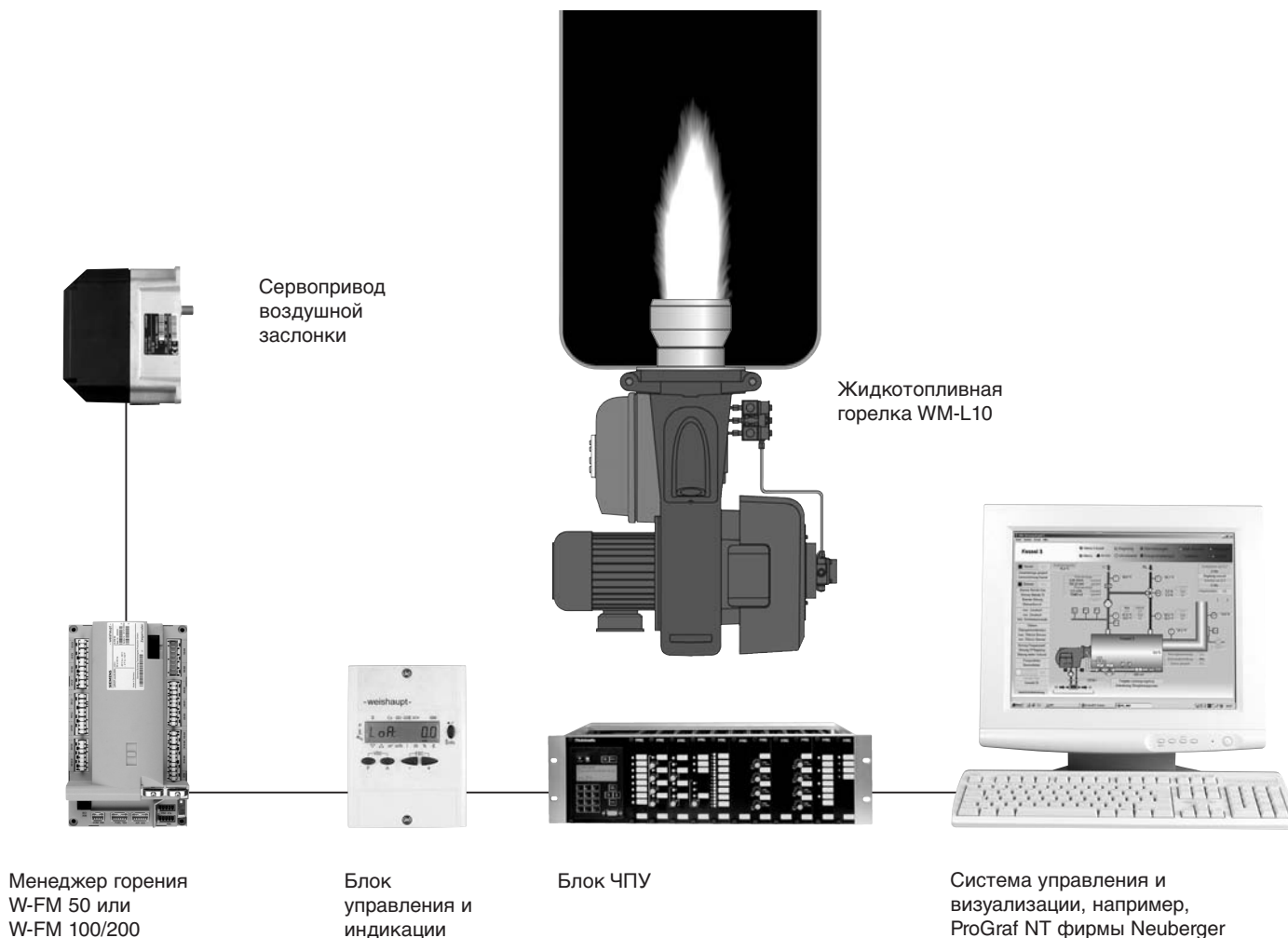
- **Мощность**

WM-L10/2-A/T, R	155—600 кВт
WM-L10/3-A/T, R	250—800 кВт
WM-L10/4-A/T, R	325—1120 кВт
WM-L20/1-A/T, R	400—1400 кВт
WM-L20/2-A/T, R	600—2100 кВт
WM-L20/3-A/T, R	800—2600 кВт
- **Топливо**
Дизельное топливо EL (<6 мм²/с при 20°C)

Расшифровка обозначения



Принципиальная схема управления с менеджером горения W-FM 50



Цифровой менеджмент — это оптимальные параметры дымовых газов, воспроизводимые настройки и простота обслуживания.

Горелки Weishaupt WM-L10 и WM-L20 серийно оснащаются электронным связанным регулированием и цифровыми менеджерами горения.

Современное теплотехническое оборудование требует точной дозировки топлива и воздуха для сжигания. Только так можно обеспечить оптимальные параметры горения в течение длительного периода времени.

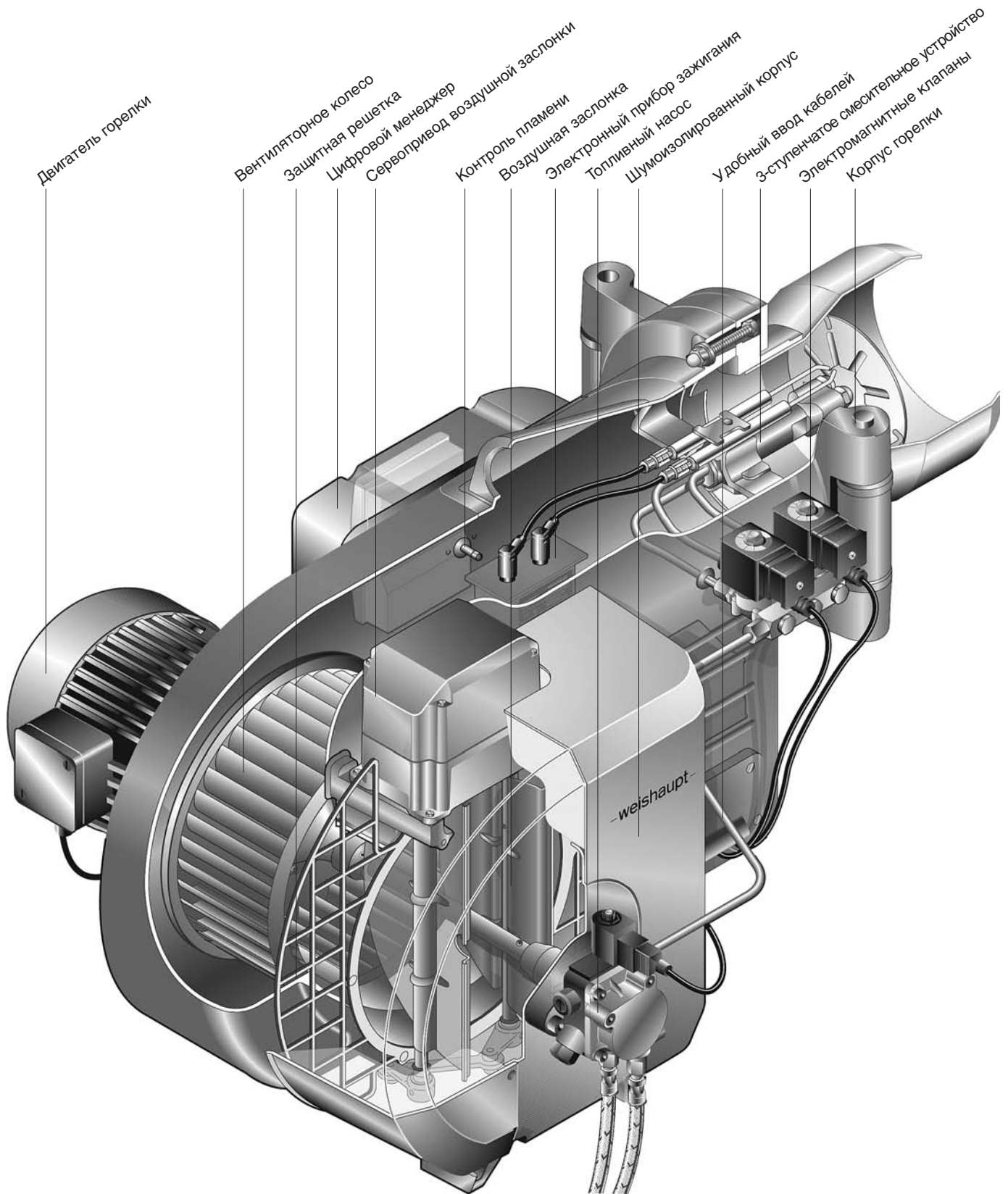
Настройка функций горелки производится при помощи блока управления и индикации.

С менеджером горения он связан информационной шиной. БУИ позволяет настроить горелку по индивидуальным техническим условиям.

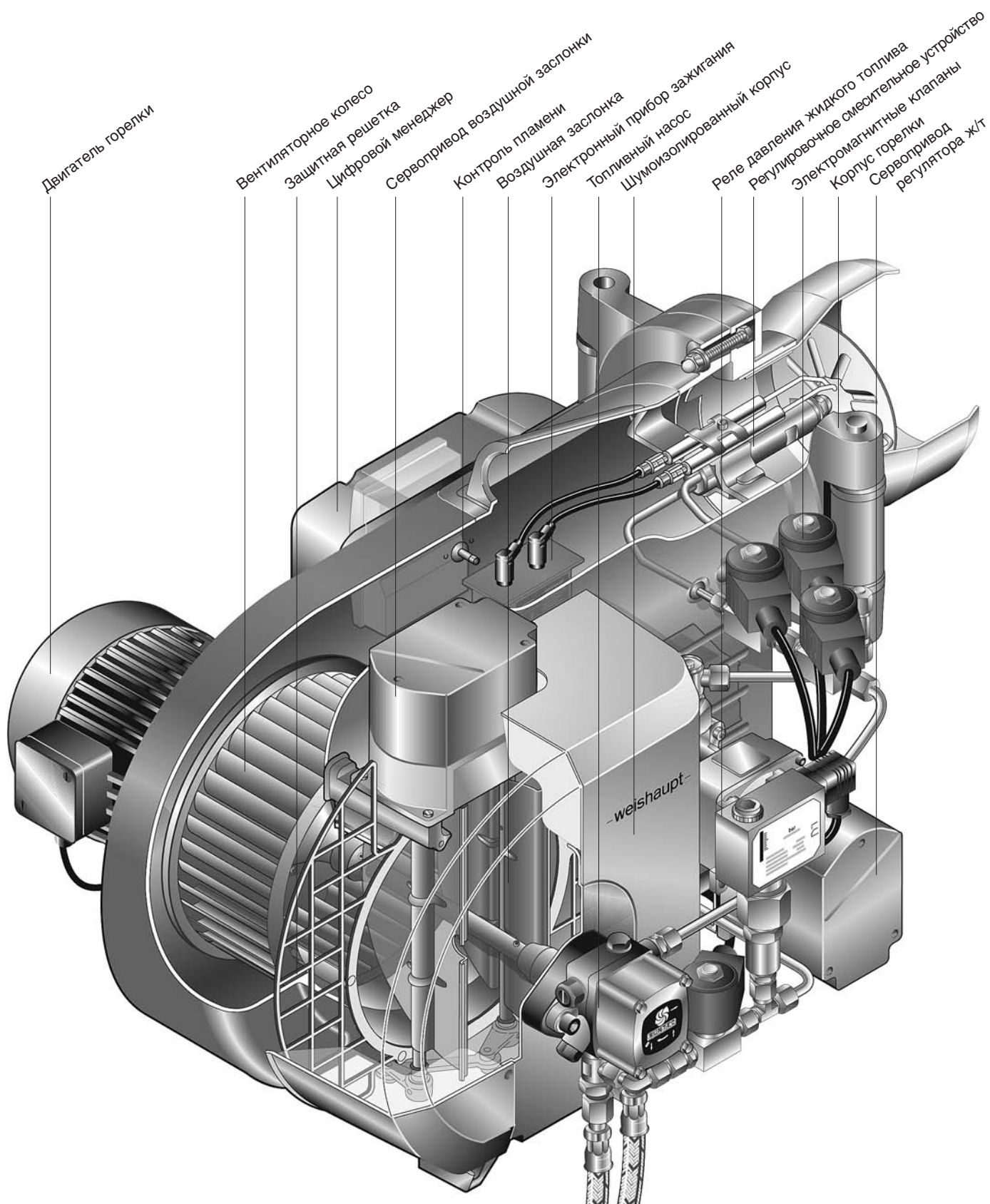
Встроенный интерфейс делает возможным передачу информации и управляющих команд на системы управления высшего уровня. При необходимости можно установить телефонную связь через модем для дистанционного управления, контроля и диагностики.

Информация о менеджерах горения содержится на стр. 160–165 данного каталога.

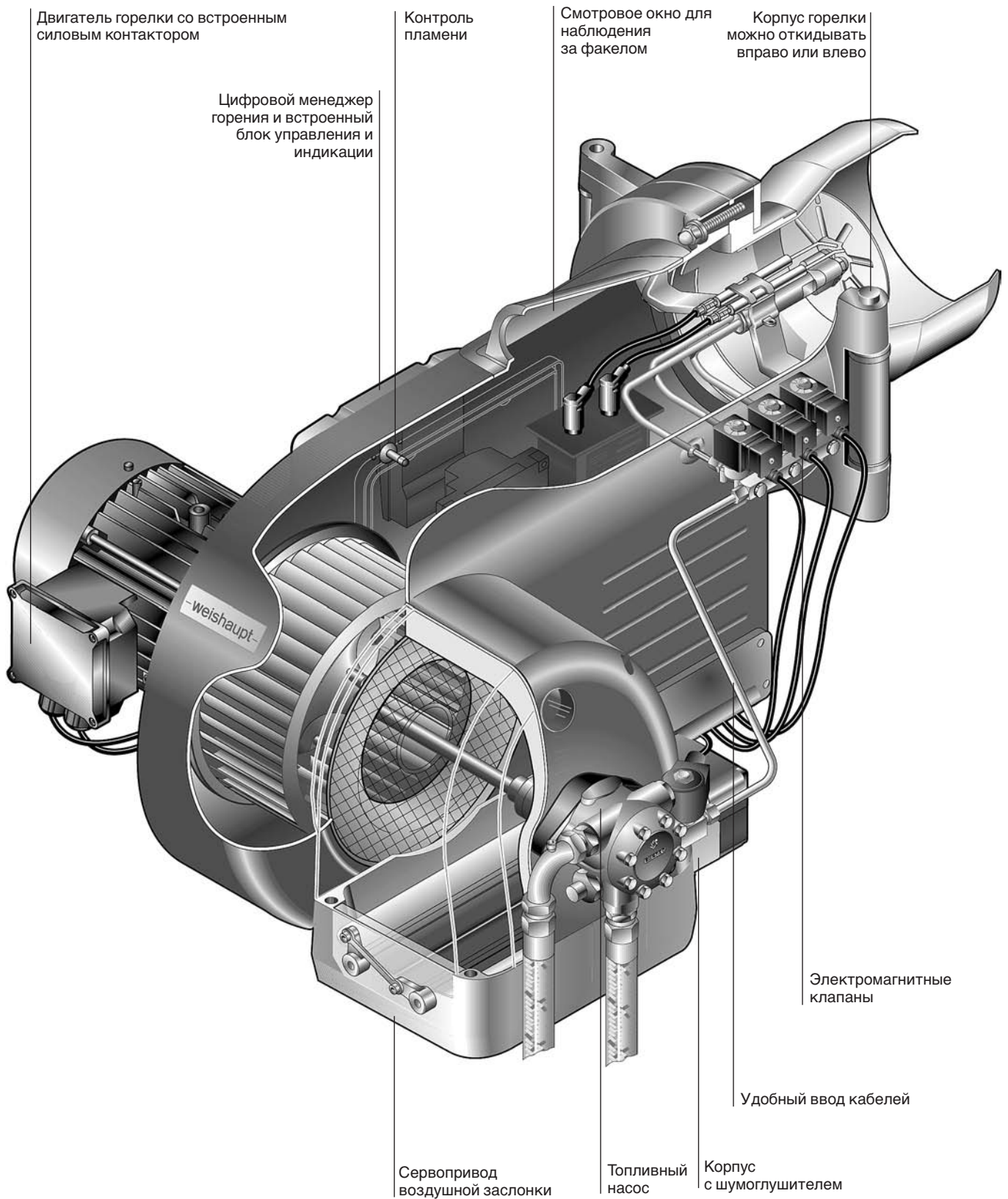
Устройство жидкотопливной горелки WM-L10 исп. Т



Устройство жидкотопливной горелки WM-L10 исп. R



Устройство жидкотопливной горелки WM-L 20



По вопросам продажи и поддержки обращайтесь:

Архангельск (8182)63-90-72	Нижний Новгород (831)429-08-12
Астана +7(7172)727-132	Новокузнецк (3843)20-46-81
Белгород (4722)40-23-64	Новосибирск (383)227-86-73
Брянск (4832)59-03-52	Орел (4862)44-53-42
Владивосток (423)249-28-31	Оренбург (3532)37-68-04
Волгоград (844)278-03-48	Пенза (8412)22-31-16
Вологда (8172)26-41-59	Пермь (342)205-81-47
Воронеж (473)204-51-73	Ростов-на-Дону (863)308-18-15
Екатеринбург (343)384-55-89	Рязань (4912)46-61-64
Иваново (4932)77-34-06	Самара (846)206-03-16
Ижевск (3412)26-03-58	Санкт-Петербург (812)309-46-40
Казань (843)206-01-48	Саратов (845)249-38-78
Калининград (4012)72-03-81	Смоленск (4812)29-41-54
Калуга (4842)92-23-67	Сочи (862)225-72-31
Кемерово (3842)65-04-62	Ставрополь (8652)20-65-13
Киров (8332)68-02-04	Тверь (4822)63-31-35
Краснодар (861)203-40-90	Томск (3822)98-41-53
Красноярск (391)204-63-61	Тула (4872)74-02-29
Курск (4712)77-13-04	Тюмень (3452)66-21-18
Липецк (4742)52-20-81	Ульяновск (8422)24-23-59
Магнитогорск (3519)55-03-13	Уфа (347)229-48-12
Москва (495)268-04-70	Челябинск (351)202-03-61
Мурманск (8152)59-64-93	Череповец (8202)49-02-64
Набережные Челны (8552)20-53-41	Ярославль (4852)69-52-93

Единый адрес для всех регионов: wtp@nt-rt.ru | www.wst.nt-rt.ru